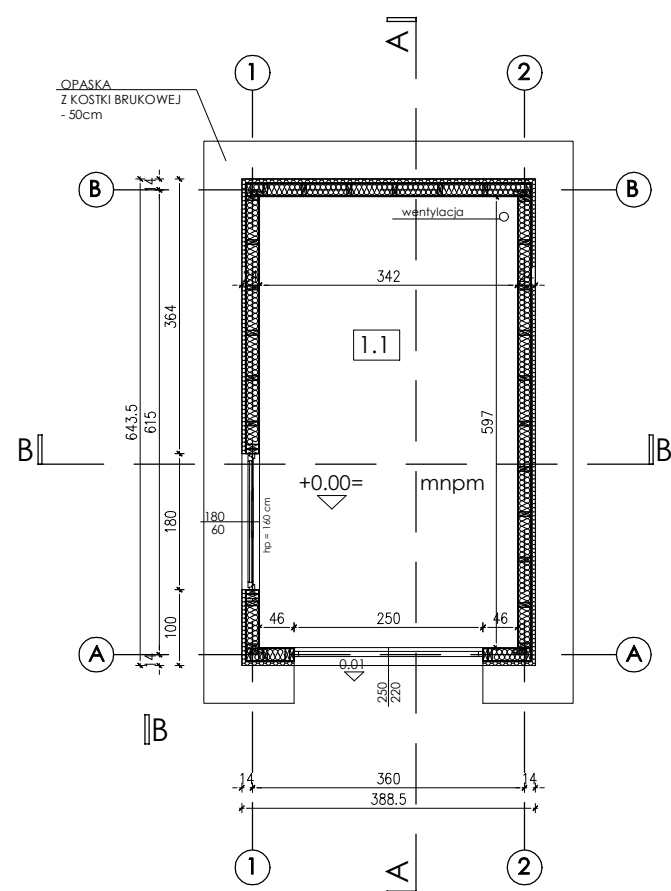


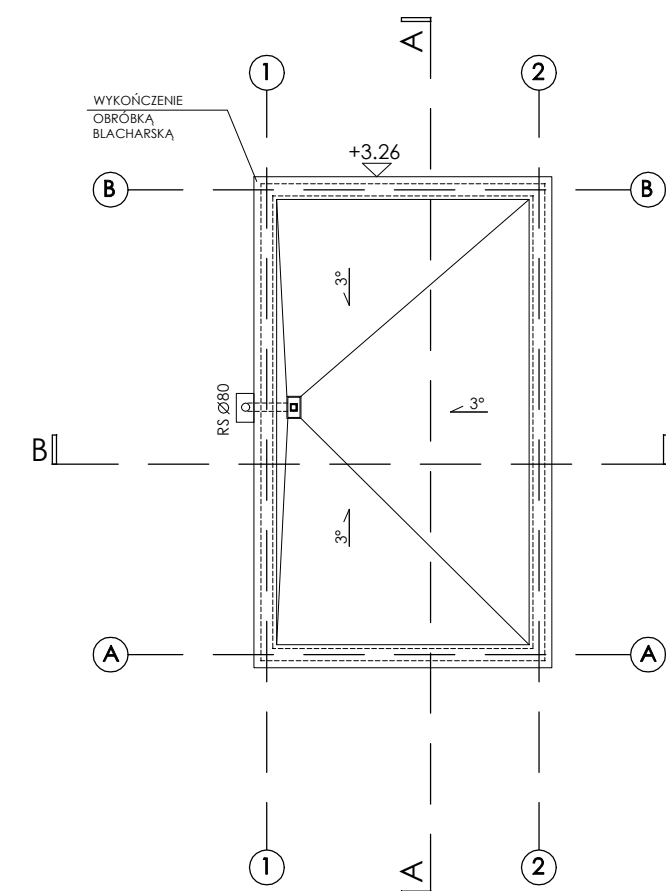
BUDYNEK GOSPODARCZY  
RZUT PARTERU / RZUT DACHU

RZUT PARTERU



1.1 POM. GOSPODARCZE TERAKOTA 20.37 m2

RZUT DACHU



UWAGI OGÓLNE:

- 01 Wszystkie wymiary bezwzględnie sprawdzać na bieżąco w trakcie realizacji inwestycji. Przed przystąpieniem do robót wykonawca powinien sprawdzić na budowie wszystkie rzędne wysokościowe oraz wymiary poziome. Rozwiązania wynikające z różnic wymiarów podanych na rysunku i wymiarów rzeczywistych należy uzgodnić z Projektantem.
- 02 Wymiary otworów okiennych i drzwiowych podane są w świetle ościeżnicy.
- 03 Fundamenty i elementy konstrukcyjne wykonywać zgodnie z rysunkami konstrukcyjnymi.
- 04 Rozmieszczenie słupków konstrukcyjnych jest poglądowe. Należy je wykonać zgodnie z rysunkiem konstrukcji. Rysunek rozpatrywać łącznie z opisem technicznym oraz rysunkami pozostałych branż.
- 05 Niniejszy rysunek należy rozpatrywać łącznie z całym wielobranżowym projektem budowlanym, którego jest integralną częścią.
- 06 Wszystkie prace związane z inwestycją wykonywać zgodnie z warunkami technicznymi wykonawstwa i odbioru robót budowlanych.

- 07 Wszystkie prace należy wykonywać zgodnie z instrukcjami, procedurami i metodami wymaganymi i przewidzianymi przez producentów używanych produktów i powinny być poprzedzone zapoznaniem się przez Wykonawcę z właściwymi kartami katalogowymi i instrukcjami producentów.
- 08 Przed przystąpieniem do robót kierownik budowy powinien sprawdzić wszystkie projektowane elementy konstrukcyjne budynku. Wszelkie niejasności należy wyjaśnić z Projektantem.
- 09 Wszystkie prace przygotowawcze, podstawowe, wykończeniowe, użytkowe, eksploatacyjne i konserwacyjne, związane z zastosowaniem wskazanych produktów należy wykonywać zgodnie z instrukcjami, procedurami i metodami wymaganymi i przewidzianymi przez producentów danych produktów i powinny być poprzedzone zapoznaniem się przez Wykonawcę z właściwymi kartami katalogowymi i instrukcjami producentów.
- 10 Kominy i przewody wentylacyjne ocieplić wełną mineralną w przestrzeni dachowej i ponad dachem.

Jednostka projektowa:		
OLSEN		Aleksander Kłębokowski ul. Inżynierska 3, lok.303, 20-484 Lublin NIP:7132562773, tel. 693 776 059
Nazwa obiektu budowlanego:		
<b>BUDYNEK GOSPODARCZY</b>		
Inwestor:		
Adres obiektu budowlanego:		
Tytuł rysunku :	Skala:	Numer rysunku:
RZUTY - BUDYNEK GOSPODARCZY	1:100	A-01
Specjalność:	Stadium: PROJEKT BUDOWLANY	Data: 08.2022
ARCHITEKTURA	Nr uprawnień: 161/LBOKK/2016	Podpis:
Projektant: mgr inż. arch. MAGDALENA MACIAŚ		